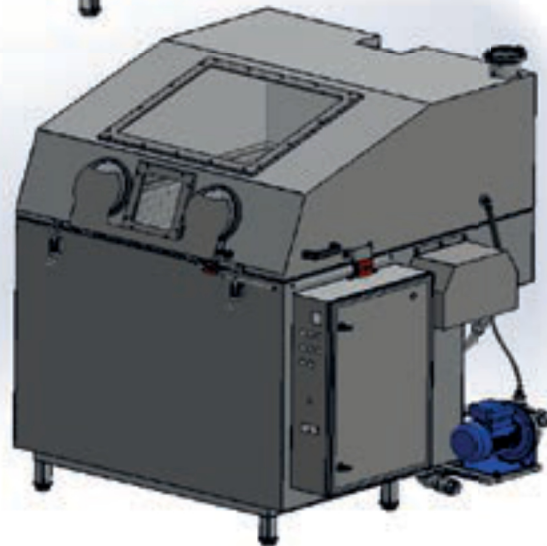
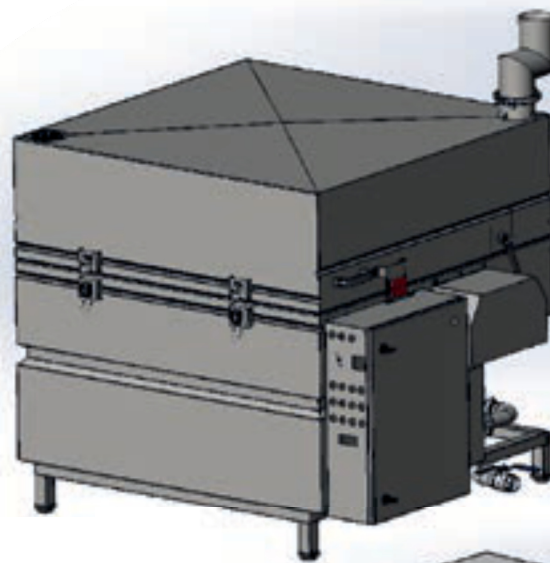
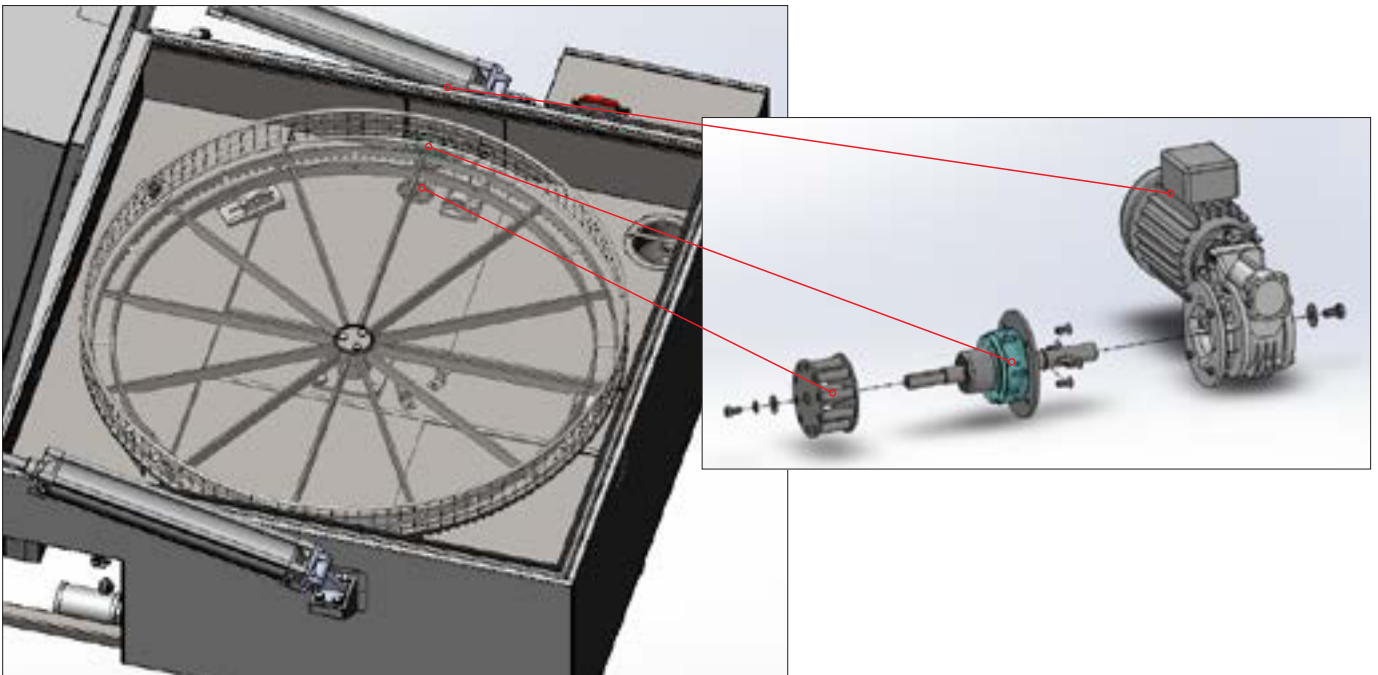


Optionen und Ersatzteile für die LCT HTW und RWR



Automatischer Korbantrieb

Die Maschinen sind mit einem seitlich angebrachten Getriebemotor ausgerüstet; dieser Antrieb setzt den Korb in Bewegung. Die Teile werden so von allen Seiten 360° abgereinigt; hierdurch werden auch schwergemessene Bauteile komplett mit unserem Reinigungsmedium abgereinigt/benetzt. Die gleichmäßige Drehung des Korbes ermöglicht ein optimales Waschergebnis (eine Korbdrehung pro Minute).



Tipptaster mit Zweihandsteuerung zum Drehen des Waschkorbes außerhalb des Reinigungsprozesses

Diese Ausstattung ermöglicht ein leichteres Be- und Entladen der Bauteile in den Waschkorb. Der Tipptaster mit Zweihandsteuerung zum Drehen des Korbes funktioniert bei geöffnetem Gerätedeckel wie auch bei geschlossenem Gerätedeckel.

Der Korb kann mit den Tipptastern 1 und 2 manuell gedreht werden. Die beiden Taster sind so positioniert, dass keine Gefahr für die Bedienperson entstehen kann, wenn der Waschkorb in Bewegung gesetzt wird. Hier muss mit einer Hand die Taste 1 und mit der anderen die Taste 2 betätigt werden. Wenn eine der beiden Tasten losgelassen wird, stoppt die manuelle Korbdrehung sofort.



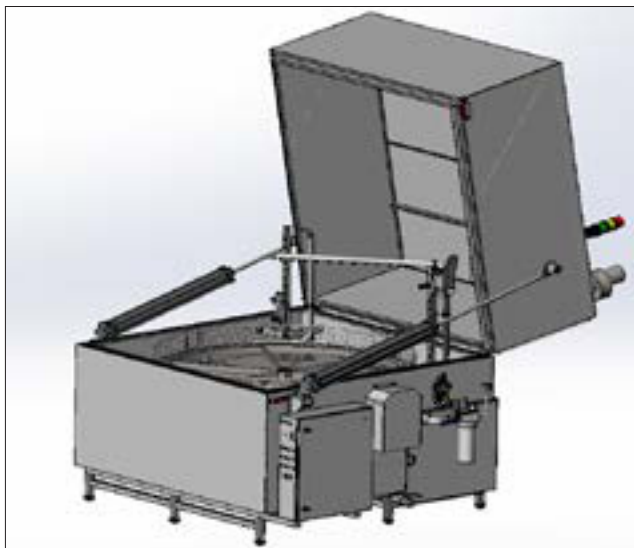
10016 Deckelöffnung 80° mit Pneumatikzylinder

Die pneumatische Deckelöffnung ist für eine sichere und einfache Handhabung, um den Maschinendeckel zu öffnen und die Maschine über einen Kran zu beladen; die Öffnung erfolgt über zwei Pneumatikzylinder. Diese Zylinder werden über eine Zweihandsteuerung am Bedienpult der Maschine angesteuert. Diese Option ist nur ab einer Maschinengröße von 1000 mm Korbdurchmesser

möglich. Bei Maschinen mit einem Korbdurchmesser von 1500 mm und Maschinen mit einer Warmlufttrocknung ist die pneumatische Deckelöffnung standardmäßig verbaut. Die pneumatische Deckelöffnung ist nicht in Verbindung mit dem Exzenterbügelgriff erhältlich.

Beim Öffnen und Schließen des Deckels muss der Bediener sicherstellen, dass sich hinter der

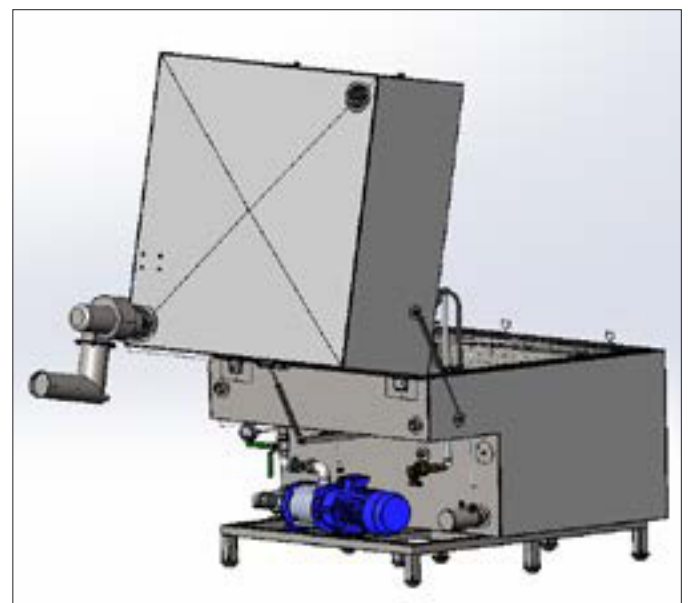
Maschine keine Gegenstände befinden, die den Deckel beim Öffnen blockieren könnten. Zum Öffnen werden gleichzeitig die Tasten 1 und 3 betätigt. Zum Schließen des Deckels werden gleichzeitig die Tasten 1 und 4 gedrückt. Wenn eine der Tasten losgelassen wird, stoppt die Deckelöffnung/-schließung sofort.



10017 Deckelöffnung 80° mit zusätzlichem Gasdruckstoßdämpfer

Nicht bei HTW1200 isoliert möglich.

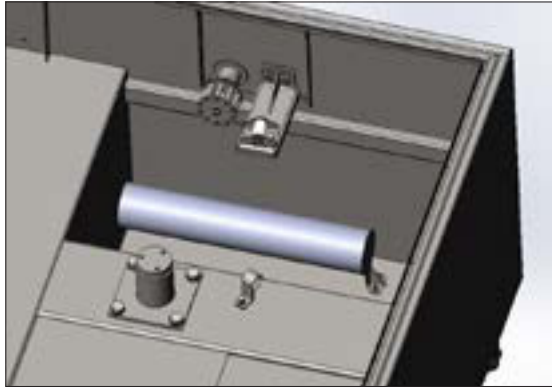
Die Deckelöffnung 80° mit zusätzlichem Gasdruckstoßdämpfer ist für eine sichere und einfache Handhabung, um den Maschinendeckel zu öffnen und die Maschine über einen Kran beladen zu können; die Öffnung erfolgt über 3 Gasdruckfedern. Der Deckel wird manuell durch die Bedienperson geöffnet und geschlossen. Diese Option ist nur bis zu einer Maschinengröße von 1200 mm und nicht isoliert möglich.



Edelstahl-Ansaugfilter für die Pumpe/n

Diese Ausstattung verhindert eine Verstopfung der Düsen des Sprühsystems und schützt die Ansaugpumpe vor Partikeln, die größer als 2 mm sind. Durch die Filtrierung des Reinigungsmediums ist

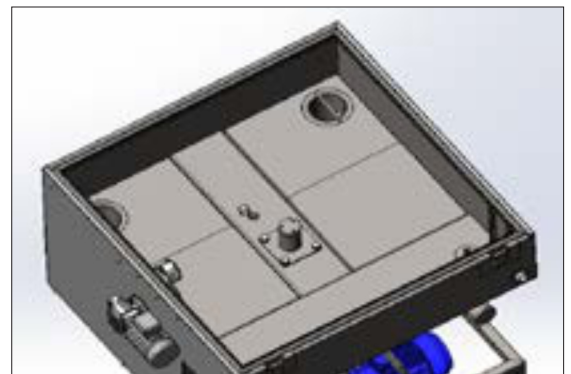
auch so ein besseres Reinigungsergebnis garantiert. Der Edelstahl-Ansaugfilter befindet sich im Waschtank an der Ansaugseite der Pumpe. Der Filter sollte regelmäßig herausgezogen und gereinigt werden.



Tankabdeckung und Siebfilter unter dem Korb aus Edelstahl

Der Tank wird mit zwei Abdeckblechen von der Behandlungskammer getrennt. Die Abdeckbleche sind mit je einer Öffnung und einem Filtereinsatz (Lochblech, \varnothing 2,0 mm) für den Mediumrücklauf ausgestattet; sie dienen zur Reinigung der Reinigungsflüssigkeit, d.h. es werden die abgespülten, groben Verunreinigungen festgehalten.

Um eine einwandfreie Funktion der Anlage zu gewährleisten, müssen die Öffnungen der Abdeckbleche in regelmäßigen Abständen kontrolliert und falls erforderlich gereinigt werden. Weisen die Filtereinsatzkörbe (Lochblech) schadhafte Stellen auf, so sind diese umgehend zu erneuern. Die Abdeckbleche können nach Ausbau des Drehrostes (3 Schrauben) leicht entnommen und gereinigt werden.



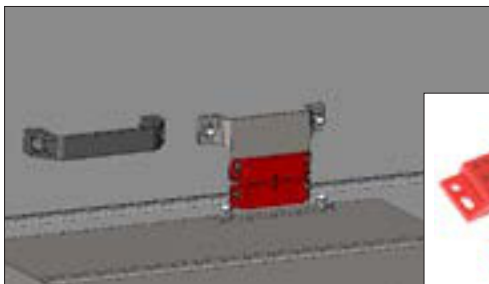
Trockenlaufschutz

Der Füllstand im Vorlagetank wird durch einen Niveauschalter kontrolliert, damit ein Trockenlaufen der Pumpe und Heizung verhindert wird. Wenn der Reinigungsflüssigkeitsstand im Vorlagetank unter einen minimalen Wert sinkt, schaltet sich die Waschmaschine automatisch aus.



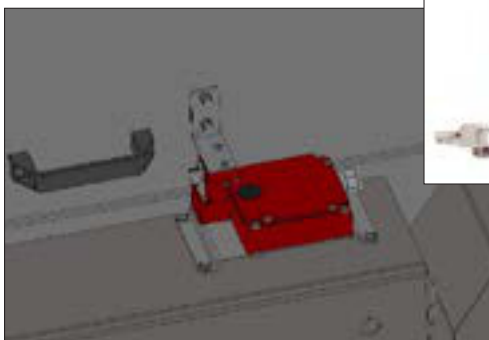
Türsicherheitsschalter

Der codierte Sicherheitsschalter (magnetisch) verhindert das Starten der Maschine bei geöffnetem Deckel; zusätzlich schaltet die Maschine in sofortigen Stillstand, wenn sie bei vollem Betrieb unabsichtlich geöffnet wird.



Sicherheitsschalter mit mechanischer Verriegelung

Der Sicherheitsschalter mit mechanischer Verriegelung verhindert das Starten der Maschine bei geöffnetem Deckel; zusätzlich kann der Maschinen- deckel nur geöffnet werden, wenn das Waschprogramm automatisch oder manuell beendet wurde. Ein weiterer Vorteil ist, dass die Maschine vor Fremdbenutzung über ein Schloss mit Schlüssel am Sicherheitsschalter gesichert werden kann.



Wichtiger Hinweis!

Nicht einsetzbar bei Maschine mit pneumatischer Deckelöffnung.

Heizkörper mit Sicherheitstemperaturbegrenzern

Die Reinigungsanlage ist mit einer Elektroheizung im Waschtank ausgerüstet. Die Elektroheizung ist vor Trockenlauf durch eine Niveauregulierung mit automatischer Frischwasserzufuhr (Zusatzausstattung) abgesichert. Zum Schutz vor Überhitzung der Elektroheizung und des Waschmediums ist ein Sicherheitstemperaturbegrenzer in die Elektroheizung integriert, der bei 110 °C die Elektroheizung abschaltet.

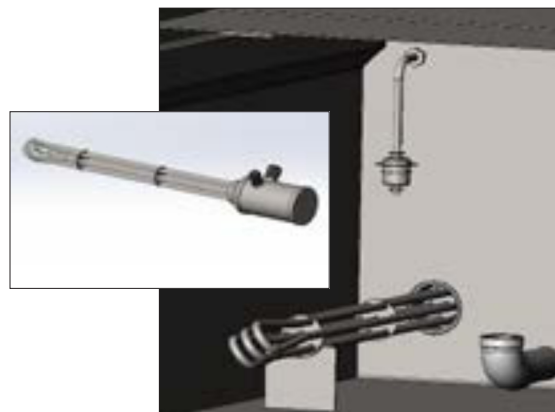
der Temperaturregler nicht abschaltet. Die Heizung würde dann bis zur maximalen Temperatur aufheizen. Zusätzlich würde der STB auslösen, wenn die Heizung voller Feststoffe (z.B. Schlamm, Fett) sitzt und nicht vernünftig heizen kann. Zum Reset des STB an der Heizung muss am Heizkörpergehäuse (das sich hinten an der Maschine befindet) die Abdeckkappe gelöst werden und der kleine Knopf betätigt werden (siehe Foto).

Einschraubheizkörper mit STB Absicherung:

STB: Sicherheits Temperatur Begrenzer; diese Sicherheitseinrichtung löst aus, wenn die Oberflächentemperatur am Heizkörper bei der HTW 110 °C überschreitet. Die Überschreitung ist erkennbar, wenn am Steuerpult der Maschine die Störlampe „Störung Übertemperatur“ (high temperature alarm) in Rot aufleuchtet.

Diese Sicherheitseinrichtung ist seit 06/2015 bei unseren Maschinen Standard.

Diese Sicherheitseinrichtung schützt vor Überhitzung oder Dauerbetrieb der Heizung, wenn z.B. der Schwimmerschalter (Niveauregler) und/oder

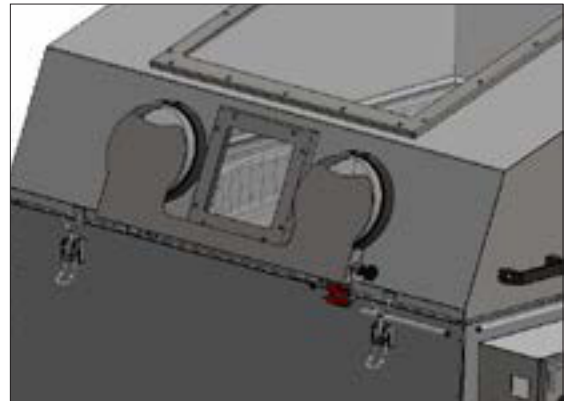


Sicherheitsklappe vor Handschuheingriffen

Der Eingriff für die manuelle Reinigung ist über eine Sicherheitsklappe vor unzulässigem Eingreifen während des automatischen Reinigungsprogramms gesichert. Bei Öffnen der Sicherheitsklappe während des Automatikbetriebs geht die Maschine in den sofortigen Stillstand.

Wichtiger Hinweis!

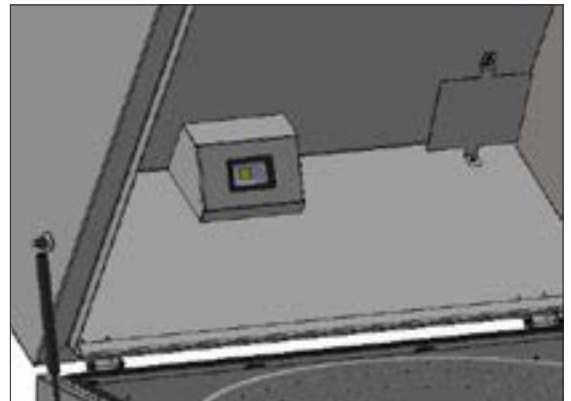
Die Ausstattung Tipptaster mit Zweihandsteuerung zum Drehen des Waschkorbes ist bei geöffneter Sicherheitsklappe auch nicht möglich (Sicherheitsklappe muss immer geschlossen sein, wenn der Waschkorb bewegt werden soll).



Innenraumbeleuchtung über LED Strahler

Im hinteren oberen Teil der Waschkammer sind LED-Beleuchtungskörper in der Haube eingebaut, so ist eine optimale Sicht auf das Innere der Waschkammer gegeben.

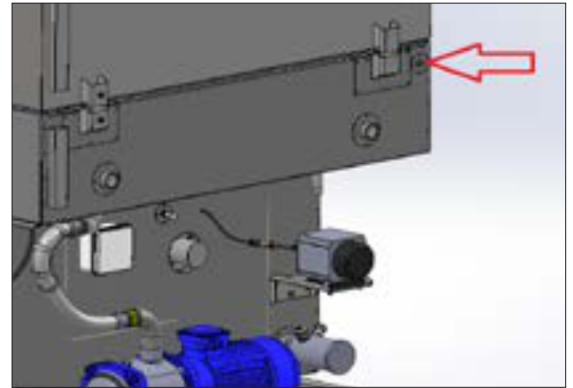
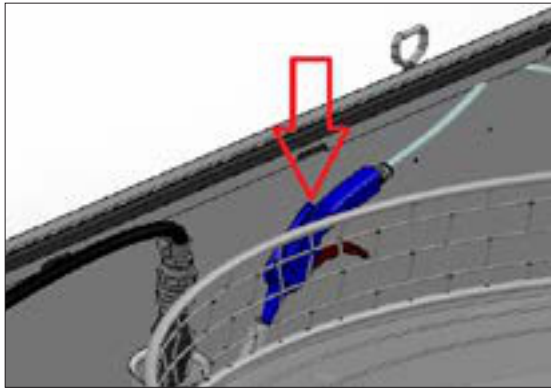
Je nach Größe der Maschine sind es bis zu 2 LED Lampen.



Druckluftanschluss und Druckluftpistole mit Sicherheitsdüse in der Reinigungskammer

Diese Funktionen sind nur bei geschlossenem Deckel möglich.

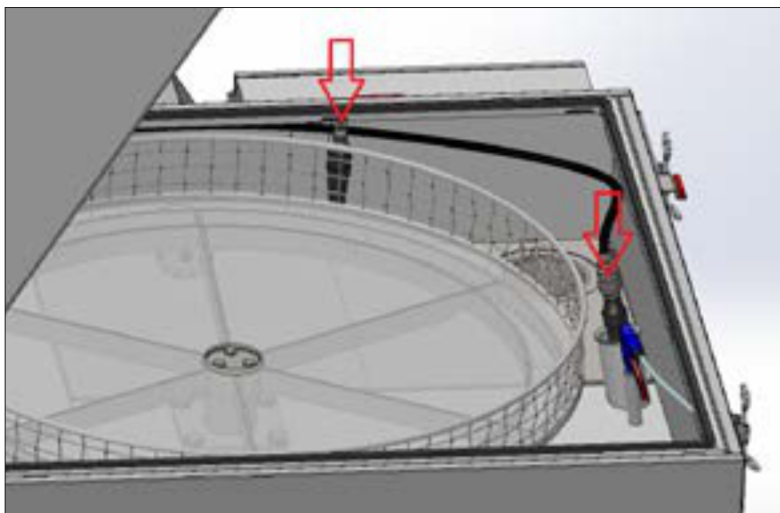
Diese Ausstattung dient zur optimalen Nachbehandlung (Trocknung) von Bauteilen, die z.B. mit Sacklöchern versehen sind, aus denen noch Restflüssigkeit entfernt werden muss.



Manuelle Reinigung über Durchlaufpinsel oder Variodüse (Schnellkupplung zum Wechseln)

Diese Funktionen sind nur bei geschlossenem Deckel möglich.

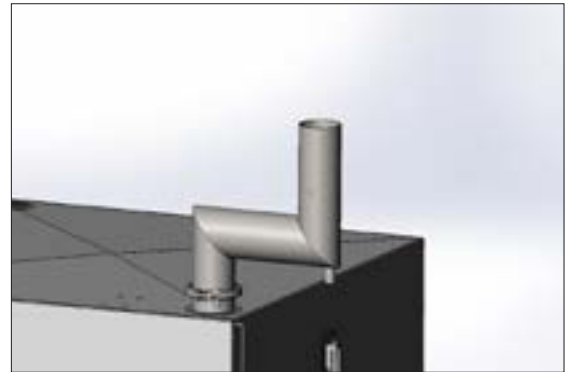
Diese Ausstattung dient zur optimalen Nachreinigung von Bauteilen, die z.B. eine sehr komplizierte Geometrie besitzen, so dass noch vorhandene Restpartikel manuell abgereinigt werden können. Die Schnellkupplung garantiert ein einfaches Wechseln der Reinigungsvarianten Variodüse (Spritzdüse mit 2,5 bar und variabler Fächerstrahl) und Durchlaufpinsel.



10019

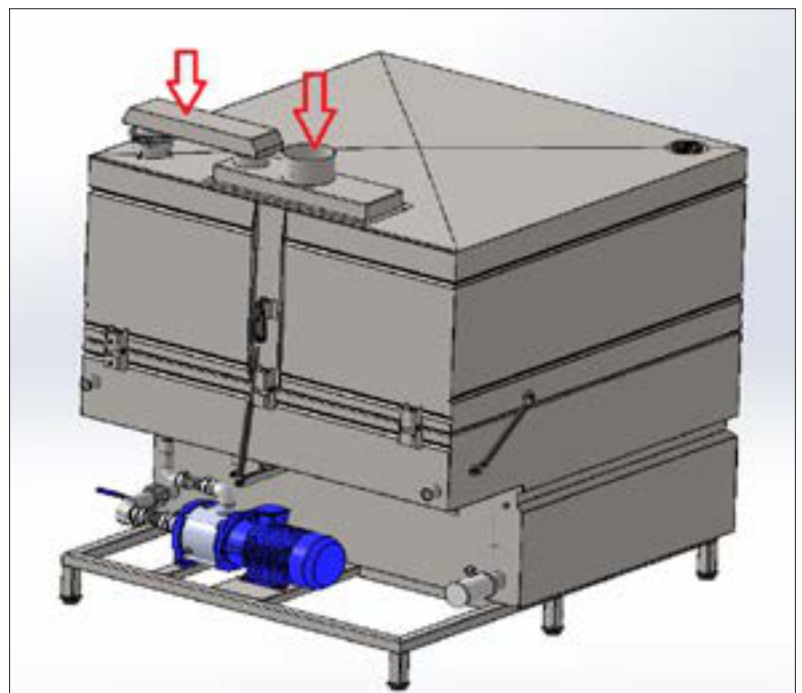
Kondensatrückgewinnungsbogen

Der Kondensatrückgewinnungsbogen ist ein auf dem Maschinendeckel angebrachter Abluftbogen. Durch seine Bauart fängt er das entstehende Kondensat auf; dies wird automatisch über einen Schlauch direkt zurück in die Maschine geführt. Ein optimales Ergebnis wird erzielt, wenn zusätzlich der Abluftschlauch mit installiert wird.



Das Abluftsystem mit integrierter Kondensatrückführung ist bei HTW Maschinen ab einer Größe von 1200 standardmäßig verbaut. (Auch bei HTW 1000 Anlagen mit einer 7-bar-Pumpe ist dieses System verbaut.)

Das Abluftsystem sorgt für eine maximale Aufnahme des verdampften Wassers; das kondensierte Wasser wird in den Tank zurückgeführt.



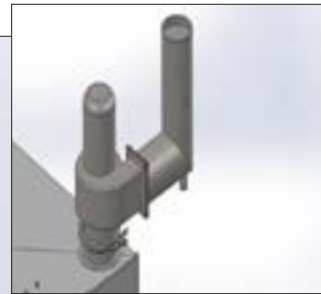
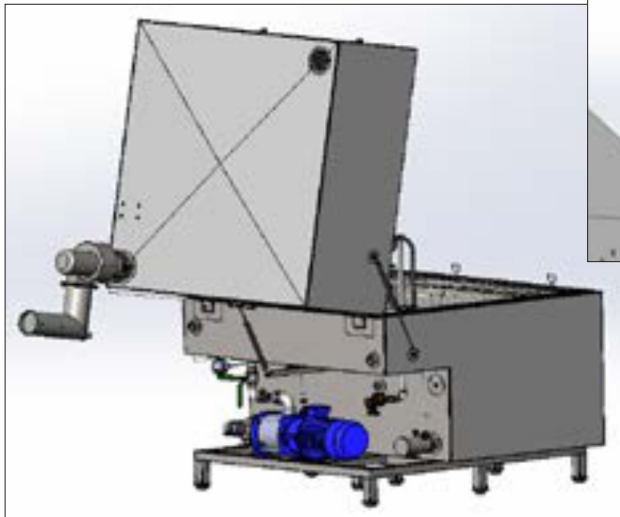
10020 Dampfschwadenabsaugung

An der Maschine kann ein Absaugventilator montiert werden, der nach Beendigung des Reinigungsvorgangs die in der Anlage entstandenen Dampfschwaden absaugt. Die Absaugzeit kann stufenlos über einen Timer (0–3 Minuten) im Elektroschaltschrank eingestellt werden.

Die als Zusatzausstattung lieferbare Dampfschwadenabsaugung kann kundenseitig mit einer entsprechenden Abluftleitung versehen werden, wenn die Wasserdampfschwaden aus dem Raum abgeführt werden sollen. Dabei ist zu beachten, dass die Abluftleitung am Innendurchmesser der Ausblasöffnung angesetzt wird und unbedingt und zu 100% gegen Kondenswasser abzudichten ist. Die Ausführung der Abluftleitung erfolgt zielführend

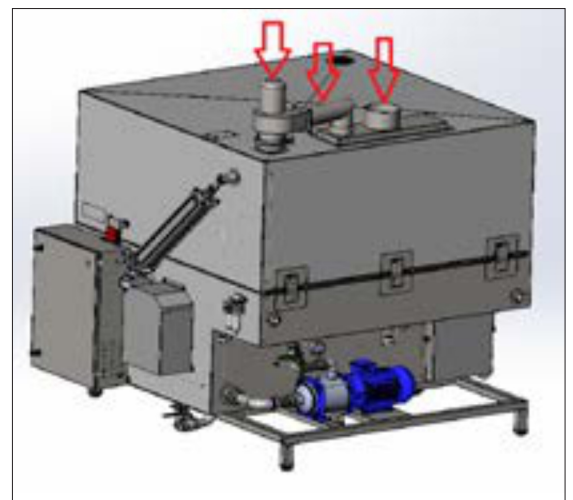
mit den handelsüblichen Polokal-Kunststoffrohren, die eine optimale Abdichtung im Bereich der Leitungsübergänge ermöglichen. Zwischen dem Absauggebläse und der eigentlichen Abluftleitung ist eine flexible Verbindungsleitung von ca. 2,5 Metern Länge (bedingt durch den manuell zu bedienenden Maschinendeckel) vorzusehen.

Die Dampfschwadenabsaugeinrichtung saugt vor dem Öffnen des Maschinendeckels die in der Behandlungskammer verbleibenden Dampfschwaden ab und fördert diese nach außen. Wenn der Wasserdampf störend ist, kann über eine kundenseitig zu stellende Abluftleitung der Wasserdampf aus dem Raum geführt werden.



Das Abluftsystem mit integrierter Kondensatrückführung ist bei HTW Maschinen ab einer Größe von 1200 standardmäßig verbaut. (Auch bei HTW 1000 Anlagen mit einer 7-bar-Pumpe ist dieses System verbaut.)

Das Abluftsystem sorgt für eine maximale Aufnahme des verdampften Wassers; das kondensierte Wasser wird in den Tank zurückgeführt.



Isolierung (ECO Variante)

Die Reinigungsmaschinen sind komplett mit nicht brennbaren Isolierungsplatten vom Typ XPS-EN 13164-T2-DS (23,90) - CS (10/Y) - TR400 - 20 mm bestückt. Über diesen Isolierungsplatten ist eine weitere Edelstahlverblendung aus 1,5 mm Edelstahlblech verbaut, so dass die Isolierung nicht sichtbar ist. Diese Isolierungsplatten haben den Vorteil, Energie einzusparen, den Geräuschpegel zu

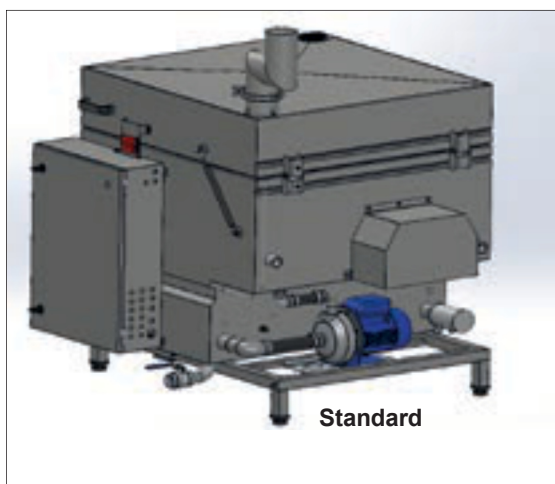
senken und Verbrühungen an der heißen Oberfläche der Maschine zu vermeiden, wenn diese über 50 °C betrieben wird.

10022

Erhöhung des Betriebsdrucks von 2,5 auf 4 bar

Diese Option erhöht den Betriebsdruck der HTW 800 von 2,5 auf 4 bar; dies wird über eine leistungsstärkere Kreiselpumpe gewährleistet. Optimaler Einsatzbereich bei stark verschmutzten Bauteilen.

Wichtiger Hinweis!
Nur bei der HTW 800 relevant

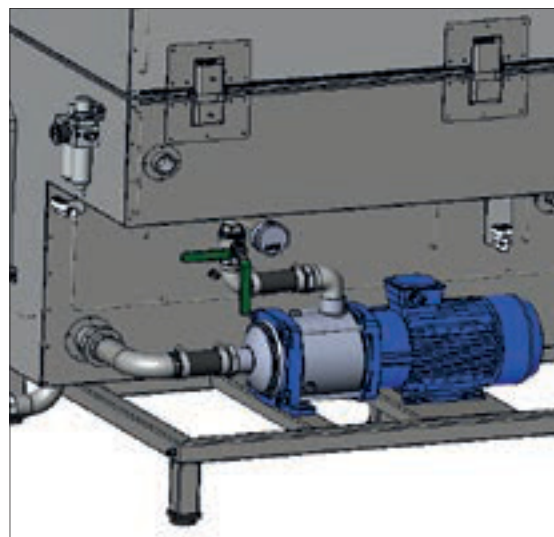


10023

Regelung des Betriebsdrucks 2,5 – 4 bar

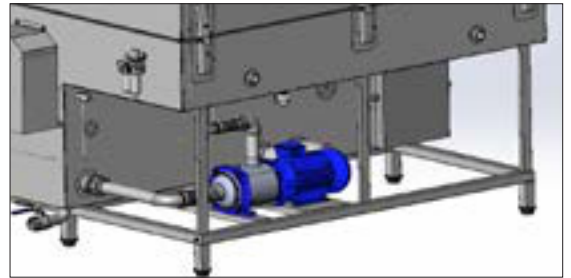
Die Regelung des Betriebsdruckes erfolgt über einen in der Druckseite integrierten Kugelhahn und ein Glyzerinmanometer.

Bei allen Maschinen-Modellen kann so der Betriebsdruck zwischen 2,5 und 4 bar über diesen Kugelhahn reguliert werden.



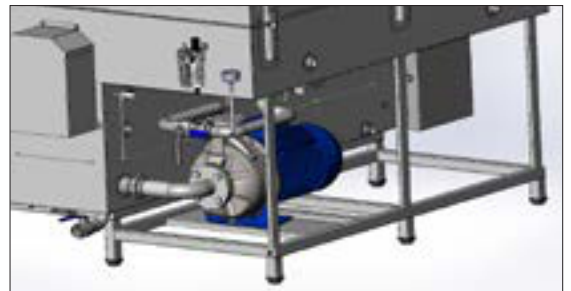
10024 Erhöhung des Betriebsdrucks von 4 auf 7 bar inklusive Sanftanlauf

Der Betriebsdruck kann ab der HTW 1000 von 4 bar auf 7 bar erhöht werden. Die 7-bar-Pumpe beinhaltet einen Sanftanlauf, damit kein explosionsartiger Überdruck beim Starten der Maschine entsteht. Zusätzlich ist der Druck von 7 bar über einen Kugelhahn mit Glyzerinmanometer auf 4,5 bar regulierbar.



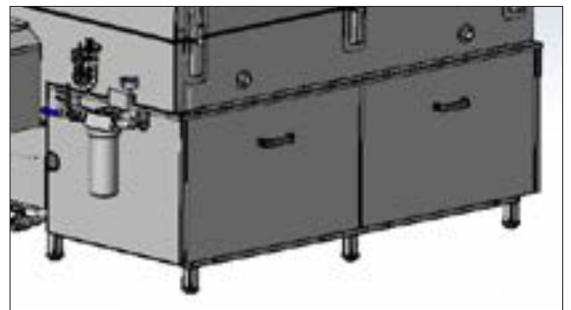
Wichtige Hinweise!

- ▶ Diese Option kann nicht nachträglich verbaut werden.



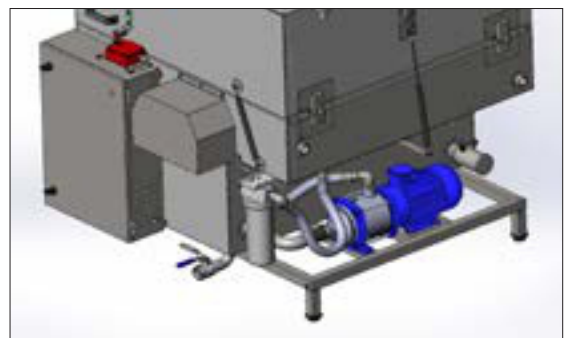
10025 Schallschutzabdeckung, empfohlen bei 7-bar-Pumpe

Diese Option minimiert die Geräuschkulisse, die durch die leistungsstärkere Kreiselpumpe entsteht (**WICHTIG: nicht über 70 dB**); dieser Geräuschpegel wird über die Schallschutzabdeckung minimiert.



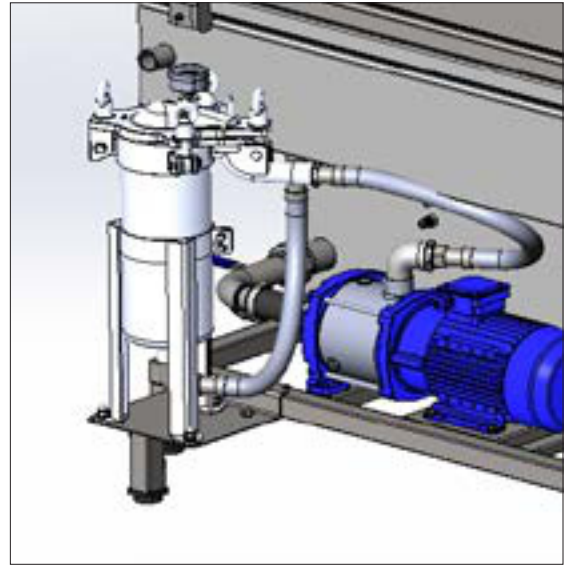
Filterset Edelstahl inkl. Verschraubung und Anschlussschlauch

Das Filterset besteht aus einem VA-Filtergehäuse, das auf der Druckseite nach der Pumpe angeschlossen ist. Die Filtereinheit besteht aus einem VA-Filtergehäuse mit einer Filterkartusche. Diese Filterkartusche kann je nach Anforderung als Nylonfilter mit 100 µm oder 350 µm (auswaschbar) ausgewählt werden oder als Wickelkerzenfilter mit 25 µm (nicht auswaschbar).



Filtergehäuse für Filterbeutel

Der zylindrische Edelstahlbehälter ist mit Klappdeckel und Augenschrauben verschlossen. Der Produkteintritt erfolgt seitlich über den Behältermantel, der Austritt unten mittig am Boden. Das Filtergehäuse ist auf der Druckseite nach der Pumpe angeschlossen. Der eingesetzte Filterbeutel kann je nach Anforderung als Nylonfilter mit 100 µm oder 350 µm (auswaschbar) ausgewählt werden oder als Filterbeutel Nadelfilz 25µm (nicht auswaschbar).



GFK Gitterrost Maschenweite 38x38 mm
für den Korbdurchmesser 800

GFK Gitterrost Maschenweite 38x38 mm
für den Korbdurchmesser 1000

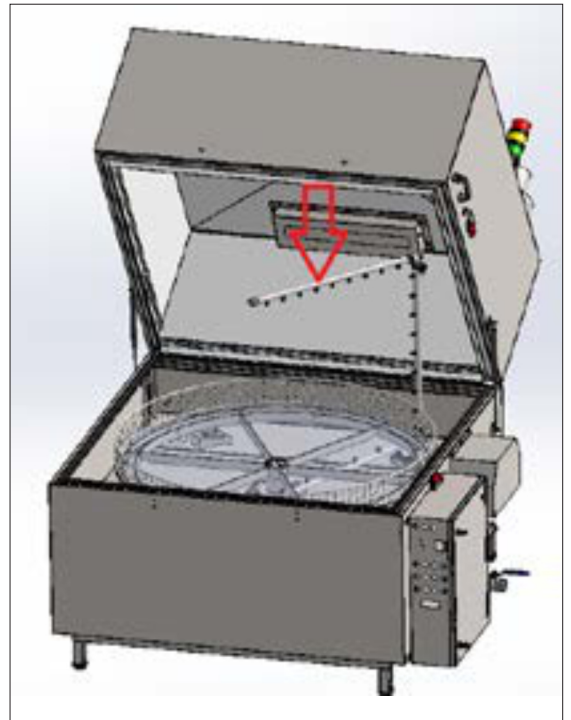
GFK Gitterrost Maschenweite 38x38 mm
für den Korbdurchmesser 1200



Die GFK Gitterroste sind zum Schutz von Bauteilen mit empfindlicher Oberfläche (z.B. Aluminiumbauteile), die durch den standardmäßig verbauten Edelstahlwaschkorb beschädigt werden können.

Fächerdüsen

Im Düsenrohrsystem sind Fächerdüsen 1/4" FL 12, 60° verbaut. Diese Düsen erhöhen die Reinigungsleistung des Düsenstocks. Die Fächerdüsen sind so positioniert, dass eine optimale Reinigung und Benetzung auch bei schweren Geometrien stattfindet (das Medium wird als Fächerstrahl versprüht).

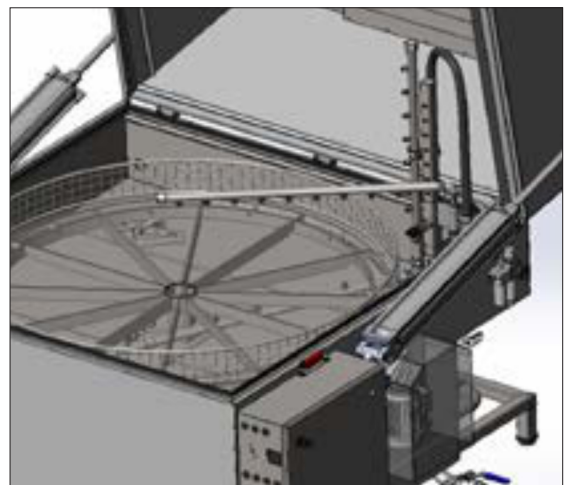


10046

Düsenstock höhenverstellbar je Düsenystem

Der höhenverstellbare Düsenstock dient zur optimalen Reinigung von Bauteilen mit unterschiedlichen Bauhöhen. Hier ist die Nutzhöhe variabel und individuell vom Bediener einstellbar. Die Einstellung des Düsenstocks wird über ein Führungsrohr und

Arretierbolzen bestimmt. Diese Option ist beim Mediumsystem und beim Luftsystem einsetzbar; hier muss bei der Bestellung aber darauf geachtet werden, dass dann zweimal der höhenverstellbare Düsenstock bestellt wird.



Rotations-Düsenarm

Der Rotations-Düsenarm dient zur optimalen Benetzung und Reinigung von Bauteilen mit Verschmutzungsgraden von leicht bis mittelschwer. Das Funktionsprinzip des Rotations-Düsenarms ist, dass der obere Düsenarm gelagert ist und durch die Förderleistung der Kreiselpumpe in Rotation gebracht wird. So werden auch Bauteile, die viele Geometrien besitzen, optimal gereinigt.

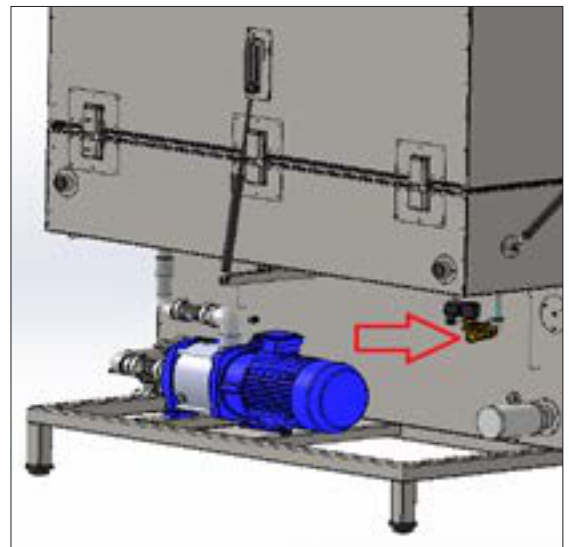
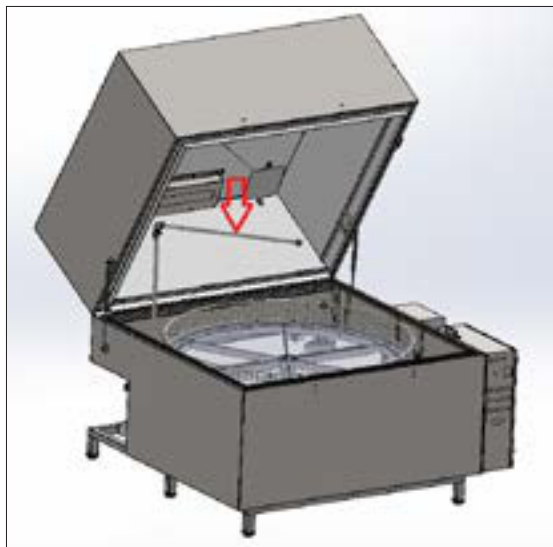


10047 Luftdusche inkl. Düsenstock mit Magnetventil

Wichtiger Hinweis!
Für diese Option ist Druckluft notwendig

Sprühdüsen-System Luftdusche. Die Luftdusche ist für die leichte Trocknung und Entfernung von Restmedien aus vorhandenen Sacklöchern der gereinigten Bauteile vorgesehen. Die Luftdusche wird direkt nach dem Reinigungsprozess angesteuert.

Das Düsenrohrsystem besteht aus 3 Düsenrohren mit Öffnungen $\varnothing 2$ mm. Der Volumenstrom beträgt $4,6 \text{ m}^3/\text{min}$. bei einem Anschlussdruck von 6 bar; die Laufzeit des Trocknungsvorgangs ist variabel über eine Zeitschaltuhr (KT2) einstellbar, die sich mit Bedienungsanleitung im Schaltschrank befindet.



10032

Luftdusche inkl. Düsenstock mit Magnetventil und Fächerdüsen

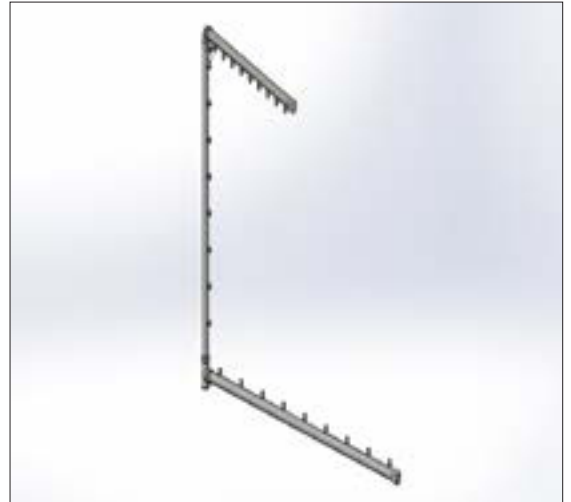
Wichtiger Hinweis!

Für diese Option ist Druckluft notwendig

Im Düsenrohrsystem sind Fächerdüsen 1/4" FL 12, 60° verbaut, diese Düsen erhöhen die Trocknungsleistung des Düsenstockes. Die Fächerdüsen sind so positioniert, dass eine optimale Trocknung auch bei Bauteilen mit schwierigen Geometrien stattfindet. (Die Luft wird als Fächerstrahl versprüht).

Wichtiger Hinweis!

Nicht optimal geeignet für Bauteile mit Sacklöchern.



10051

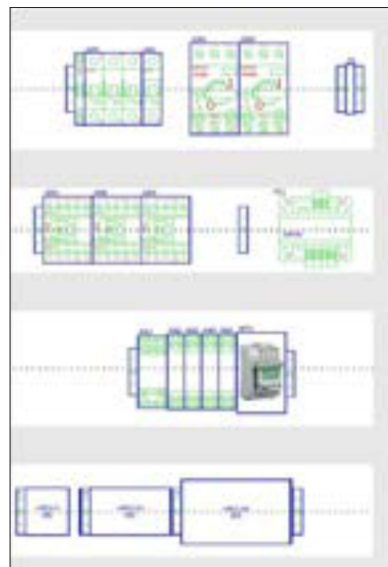
Heizung: Zeitschaltuhr zur Vorprogrammierung der Heizung

Mit der Wochenzeitschaltuhr kann die Zeit für das Ein-/Ausschalten der Maschinenheizung eingestellt werden.

Zum Beispiel:

Ein Montag 8:00,
Aus Montag 17:00,
Ein Dienstag 8:00,
Aus Dienstag 17:00,
Ein Mittwoch 8:00,
Aus Mittwoch 17:00,
Ein Donnerstag 8:00,
Aus Donnerstag 17:00,
Ein Freitag 8:00,
Aus Freitag 17:00,
Samstag-- --,
Sonntag-- --

Die Zeitschaltuhr zur Vorprogrammierung der Heizung befindet sich im Schaltkasten. Diese Position wurde gewählt, da so ein unbefugtes Verstellen der Uhr nicht auf Anhieb möglich ist.



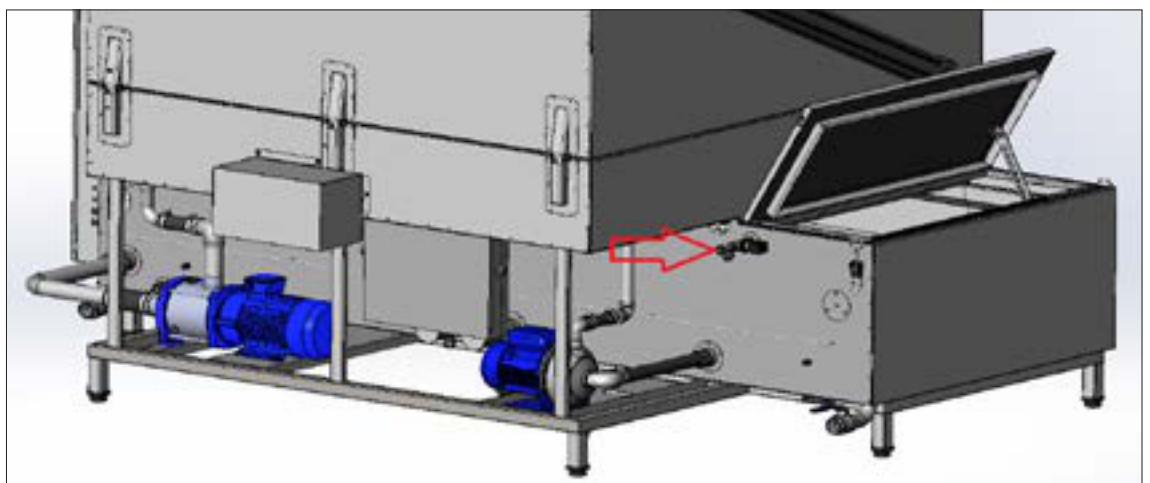
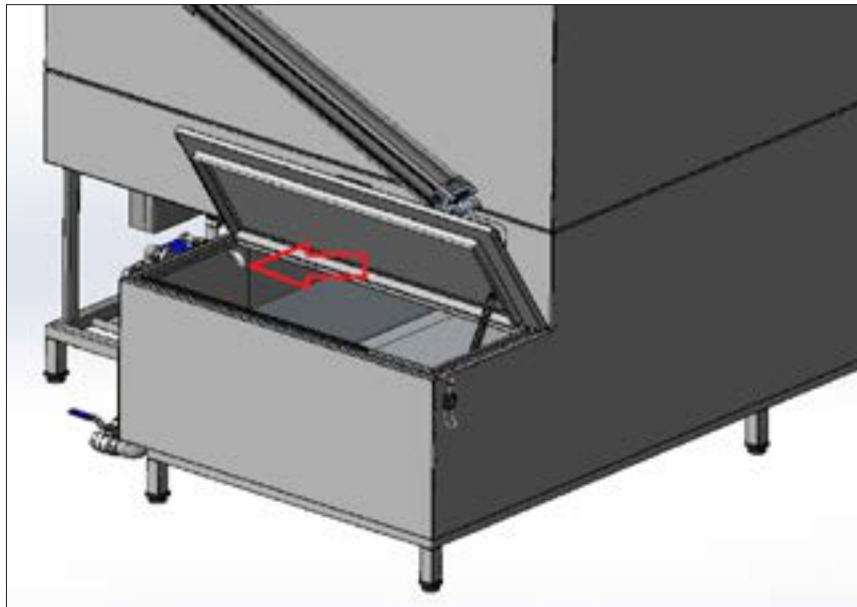
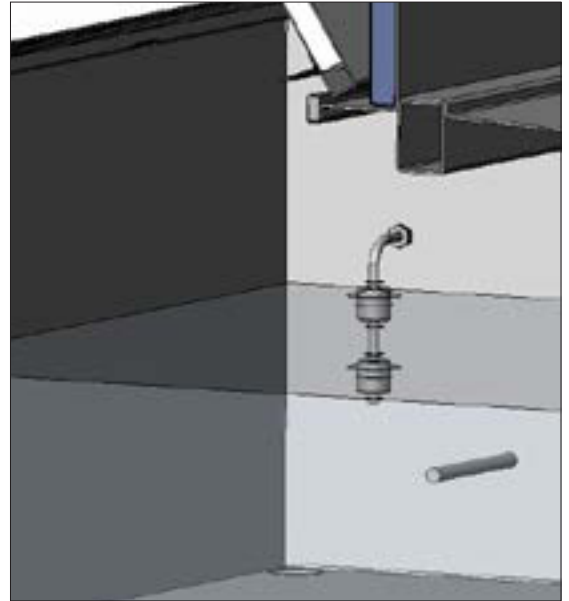
10052

Automatische Niveauregelung

Die Niveauregulierung mit automatischer Frischwasserzufuhr verhindert einen Trockenlauf der Heizung und der Pumpe. Die Steuerung für den Minimal- und Maximalwasserstand erfolgt durch die im Tank eingebauten 2-fachen Niveauelektroden und deren Regelgerät, welches das Magnetventil – Dimension R ½“ – mit vorgebautem Schmutzfänger für die Wasserzufuhr ansteuert. Bei speziellen Ausführungen ist anstelle der 2-fachen Niveauelektroden ein entsprechender Schwimmerschalter (MIN und MAX) für die Wasserstandsüberwachung eingebaut.

Wichtiger Hinweis!

Die Niveauregulierung wird an das Frischwassernetz angeschlossen und ist keine automatische Befüllung des Reinigers.



10053 Ampelanlage (ohne Sirene)

10054 Sirene für Ampelanlage G12612B

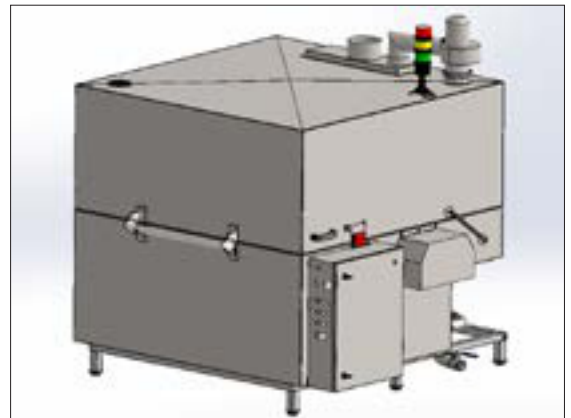
Die Ampelanlage gibt den aktuellen Zustand des Prozesses an, der aus der Ferneschon begutachtet werden kann.

Die Ampelanlage enthält:

- Grünes Licht
 - zeigt an, dass die Maschine betriebsbereit ist;
- Gelbes Licht
 - zeigt an, dass der Maschinenwaschzyklus aktiv ist;
- Rotes Licht
 - zeigt an, dass die Maschine einen Fehler hat oder die Abdeckung geöffnet ist;

Sirene

- gibt an, dass die Maschine eine Fehlermeldung hat. (G12612B-01)

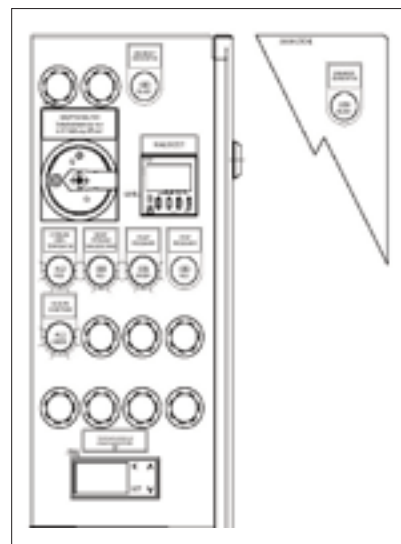


Temperaturregler digital mit Sonde EVK401, 230V

Auf dem Display des digitalen Temperaturreglers steht die aktuelle Temperatur der Reinigungsflüssigkeit im Wassertank. Der digitale Temperaturregler befindet sich direkt am Bedienpult des Schaltkastens der Maschine. Damit die eingestellte Temperatur angezeigt wird, ist die Taste „Set“ zu drücken. Wenn ein neuer Temperaturwert der Reinigungsflüssigkeit im Wassertank eingegeben wird, wird die Taste „Set“ gedrückt. Gleichzeitig drückt man die Taste:

- mit dem Pfeil nach oben, wenn eine höhere Temperatur eingegeben wird,
- mit dem Pfeil nach unten, wenn eine niedrigere Temperatur eingegeben wird.

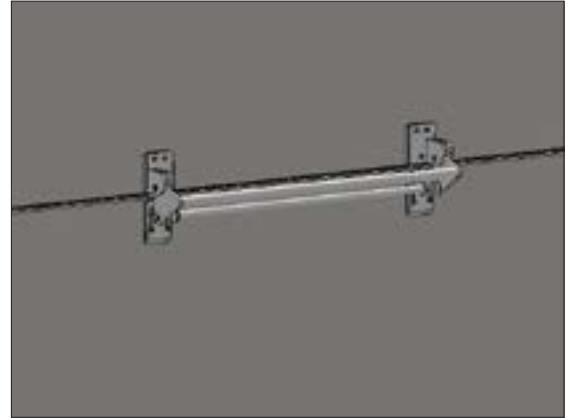
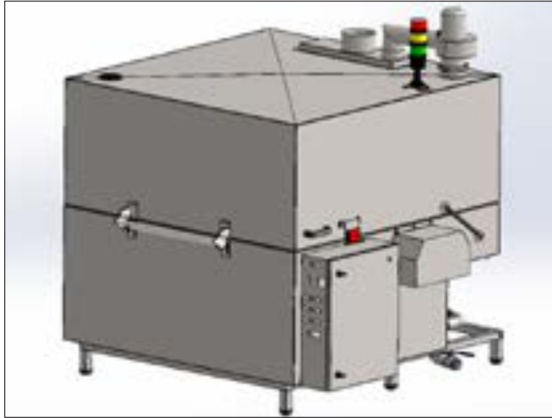
Wenn die Temperatur der Reinigungsflüssigkeit unter die eingestellte Temperatur sinkt, wird der Heizkörper automatisch durch den Wärmeregler eingeschaltet.



Exzenterbügelgriff

Der Exzenterbügelgriff ist auf der Vorderseite der Maschine angebracht und erleichtert das schnelle und sichere Öffnen und Schließen des Deckels.

Wichtiger Hinweis! Diese Option ist nicht in Kombination mit der Deckelöffnung 80° mit Pneumatikzylinder möglich.

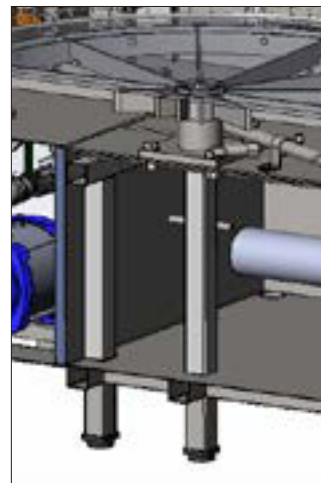
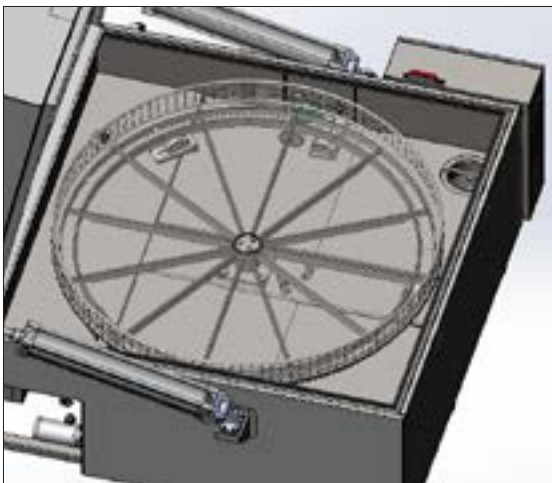


10067

Erhöhung der Traglast von 350 kg auf 1000 kg

Durch ein stärkeres Lager, vier Stützrollen und die doppelte Anzahl von Korbstreben wird die Traglast auf 1000 kg erhöht. Die Maschinen werden noch mit einem zusätzlichen Stützbein und mit einem

vertikalen Stützprofil unter dem Lager verstärkt (nur bei Maschinen ab einem Korbdurchmesser von 1000 mm).



Rahmenaufnahmegestell aus Edelstahl

Maße: 945 x 280 mm ab HTW 1000

Rahmenaufnahmegestell aus Edelstahl

Maße: 720 x 280 mm bis HTW 800

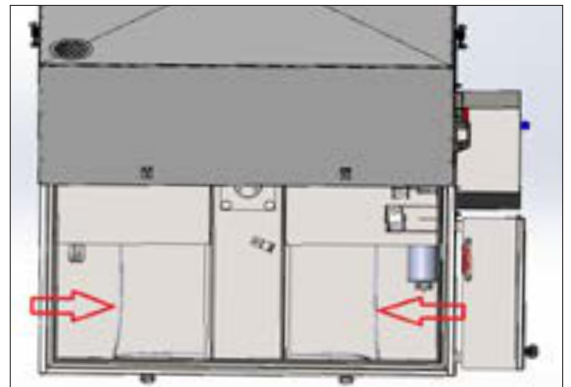
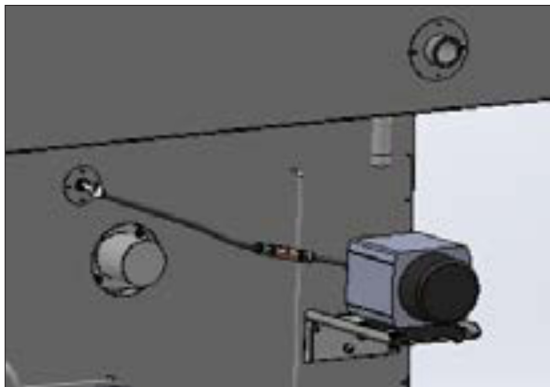
Die Rahmenaufnahme ist aus VA gefertigt und dient zur optimalen Positionierung von Bauteilen.



10062

Sauerstoffmembrankompressor für die Sauerstoffzufuhr über V2A Sprudelsteine

Das Luftsprudlersystem besteht aus einem Kompressor, Anschlussschläuchen und zwei speziellen V2A Sprudelsteinen und sichert die ununterbrochene Versorgung der Mikroorganismen mit lebensnotwendigem Sauerstoff.



0002-5/a Pumpenansteuerung des PPT oder der Filtereinheit über das Bedienpult mit 230V Steckdose

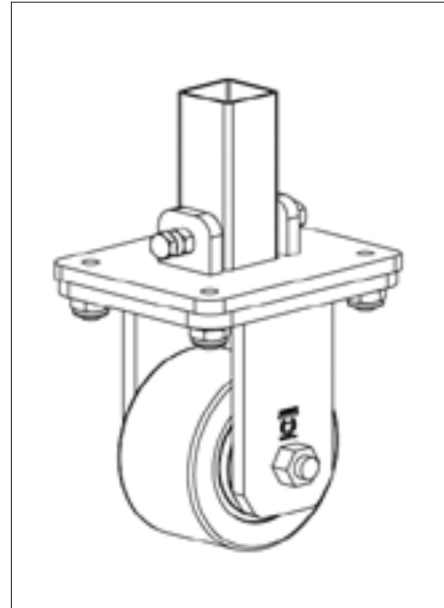
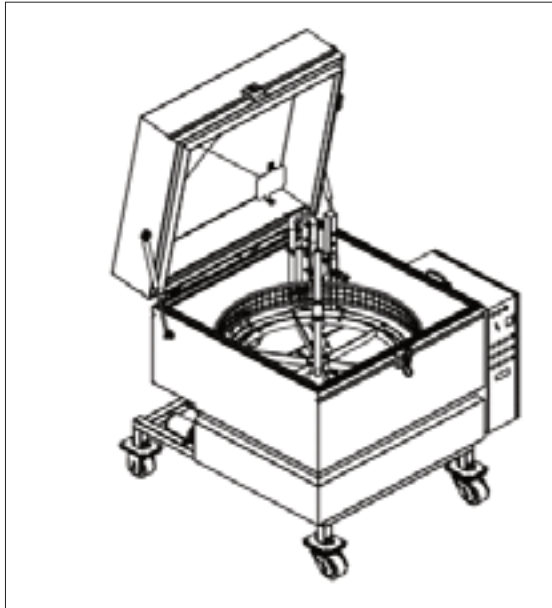
1. Bedienpult
2. Steckdose



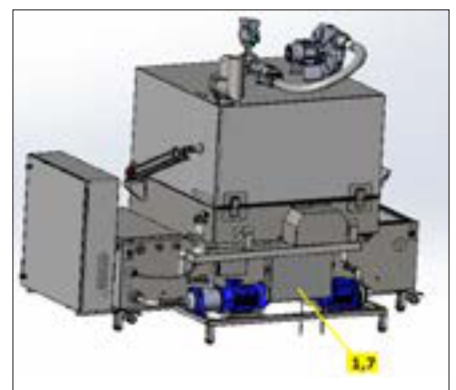
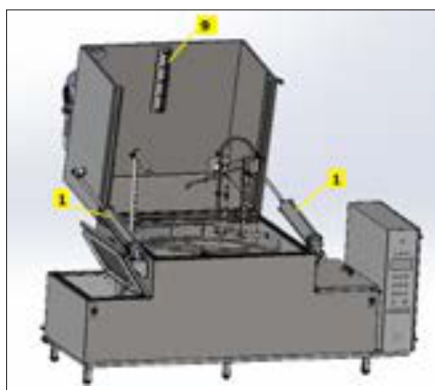
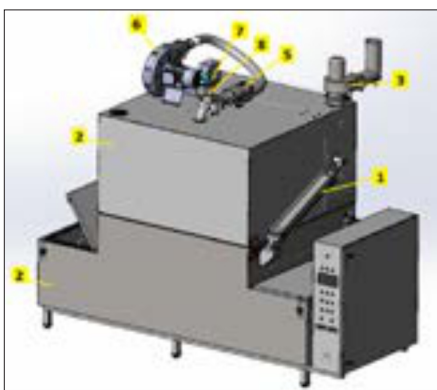
Adapter-Set für mobile Ausführung HTW

Das Adapter-Set für die mobile Ausführung der Maschinenmodelle HTW ermöglicht durch die angebrachten Bock- und Lenkrollen mit Feststellbremse einen einfacheren und schnellen Standortwechsel der Maschine. Diese Option ist so konstruiert, dass sie nach Belieben montiert und demontiert werden kann.

Wichtiger Hinweis! Einsatzbereich nur bei Maschinen bis 350 kg Traglast und Maschinengröße bis 1200 mm Korbdurchmesser.



Warmlufttrocknung für HTW Modell 1000, 1200, 1500



Das Warmlufttrocknungssystem ermöglicht eine sehr gute Trocknung der Teile nach dem Waschen. Option bestehend aus:

1. pneumatische Deckelöffnung
2. Isolierung des kompletten Korpus HTW 1000
3. Dampfschwadenabsaugung
4. SPS Siemens für Regelung der Prozesse
5. Luftherhitzer
6. Luftgebläse
7. pneumatischer Stellantrieb
8. Warmluftklappe
9. Luftmesser

Sicherheitsschlüssel zur elektronischen Verriegelung der Maschine

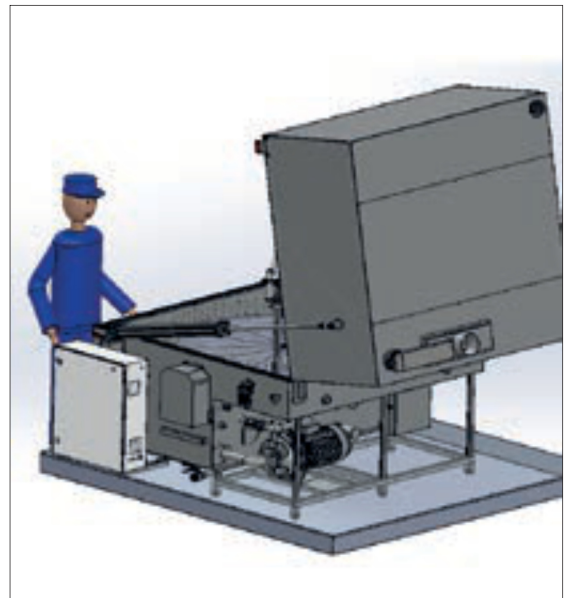
Dient zum Aktivieren/Deaktivieren
des Öffnens/Schließens des Maschinendeckels



- 10075 PE-Auffangwanne für HTW800
1150 x 1400 x 80 mm, 10 mm stark
- 10074 PE-Auffangwanne für HTW1000
1300 x 1500 x 130 mm, 10 mm stark
- 10073 PE-Auffangwanne für HTW1200
1500 x 2250 x 130 mm, 12 mm stark
- 10072 PE-Auffangwanne für HTW1500
2500 x 2300 x 140 mm, 12 mm stark

Alle PE-Auffangwannen sind nach dem Wasserhaus-
haltsgesetz (WHG) gefertigt.

Eine Auffangwanne ist eine Sicherheitsmaßnahme
beim Umgang mit flüssigen wassergefährdenden
Stoffen. Sie soll aus der Anlage bzw. dem Lagerbe-
hälter austretende Stoffe auffangen und damit ihre
Freisetzung in Erdreich oder Gewässer verhindern.



Nachrüstset Sauerstoffkompressor

Das Luftsprudlersystem, bestehend aus einem
Kompressor mit 230 V Stecker, Halbleuch,
Anschlusschläuchen und zwei speziellen V2A-
Sprudelsteinen, sichert eine ununterbrochene
Versorgung der Mikroorganismen mit dem lebens-
notwendigen Sauerstoff.



Nachrüstset mit Druckregler (Druckluft)

Das Luftsprudlersystem, bestehend aus einem Druckregler mit Manometer, Anschlusschläuchen und zwei speziellen V2A-Sprudelsteinen, sichert eine ununterbrochene Versorgung der Mikroorganismen mit dem lebensnotwendigen Sauerstoff.



OPTIONEN RWR

SPS-Steuerung mit Erweiterungsmodul für RWR 80

Die SPS-Steuerung ermöglicht eine leichte und übersichtliche Bedienung der einzustellenden Parameter an der RWR80

Funktionen der SPS:

- Temperatur Einstellung/Anzeige Digital SPS
- Flussrichtungsauswahl Einstellung (Zeit)
- Anzeige von Störungen
- manuelle Umstellung über Kugelhähne für Korrosionsschutz und Entleerung der Leitungen über Druckluft



999/1-0A Ampelanlage zur optischen Kontrolle

Die Ampelanlage gibt den aktuellen Zustand des Prozesses an, der aus der Fernesicht begutachtet werden kann.

Die Ampelanlage enthält:

- Grünes Licht
– zeigt an, dass die Maschine betriebsbereit ist;
- Gelbes Licht
– zeigt an, dass der Maschinenwaschzyklus aktiv ist;
- Rotes Licht
– zeigt an, dass die Maschine einen Fehler hat oder die Abdeckung geöffnet ist;

Sirene

- gibt an, dass die Maschine eine Fehlermeldung hat.



Edelstahltank 20L für Korrosionsschutz RWR (alle Modelle)

Schallschutzabdeckung für Druckluftmembranpumpe RWR

Die Schallschutzabdeckung minimiert den Geräuschpegel der Druckluftmembranpumpe.

Beispielbilder:

